

# CUTTING PLIERS

DISTAL END CUTTERS



TASK



## ▲ 30-550SL

ディスタルエンドセーフティーカッター - スリム  
〈ロングハンドル〉

DISTAL END SAFETY CUTTER-SLIM  
〈LONG HANDLE〉

CODE NO.65502

全長：約 147mm

■ Rectangular Wires up to.022" × .028"

● Round Wires up to.012"~.020"

医療機器届出番号 09B2X00010000094

一般医療機器・歯科矯正用プライヤ

●30-550Sのロングハンドルタイプ。

●ハンドルに 10°の角度が付いています。



超硬付き



## ▲ 30-550SLS

ディスタルエンドセーフティーカッター - スリム  
〈ロングハンドルストレート〉

DISTAL END SAFETY CUTTER-SLIM  
〈LONG HANDLE STRAIGHT〉

CODE NO.65506

全長：約 147mm

■ Rectangular Wires up to.022" × .028"

● Round Wires up to.012"~.020"

医療機器届出番号 09B2X00010000094

一般医療機器・歯科矯正用プライヤ

●30-550Sのロングハンドルタイプ。



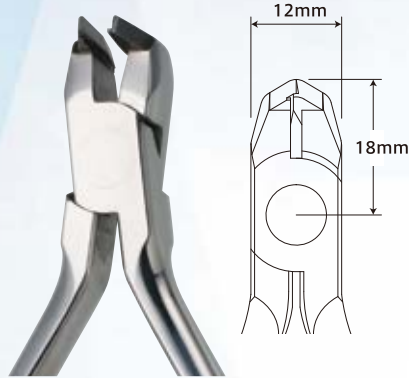
超硬付き



70%

# CUTTING PLIERS

## DISTAL END CUTTERS



### ▲ 30-550K

ディスタルエンドセーフティーカッター  
DISTAL END SAFETY CUTTER

CODE NO.65508

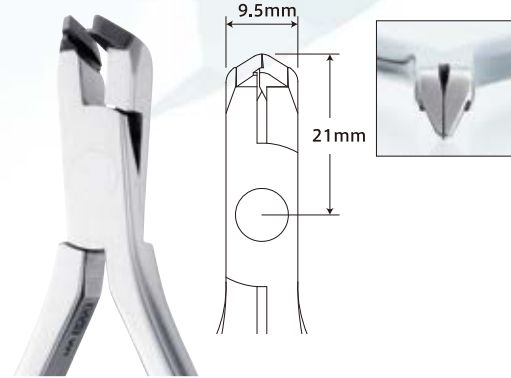
全長：約 115mm

- Rectangular Wires up to.022" × .028"
- Round Wires up to.012"~.020"

医療機器届出番号 09B2X00010000094  
一般医療機器・歯科矯正用プライヤ



超硬付き



### ▲ 30-550S

ディスタルエンドセーフティーカッター-スリム  
DISTAL END SAFETY CUTTER-SLIM

CODE NO.65501

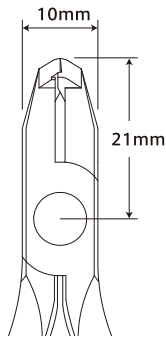
全長：約 120mm

- Rectangular Wires up to.022" × .028"
- Round Wires up to.012"~.020"

医療機器届出番号 09B2X00010000094  
一般医療機器・歯科矯正用プライヤ



超硬付き



30-551US



30-550S



30-551US



30-550S

- 下顎へアクセスしやすいように、先端部をスリムにしました。
- ハンドルは通常より長くて、最大開口幅も狭くしました。  
手が小さい方でも扱いやすくなっています。

### ▼ 30-551US

ディスタルエンドセーフティーカッター-スリム  
DISTAL END SAFETY CUTTER-SLIM

CODE NO.65507

全長：約 130mm

- Rectangular Wires up to.022" × .028"
- Round Wires up to.012"~.020"

医療機器届出番号 09B2X00010000094  
一般医療機器・歯科矯正用プライヤ



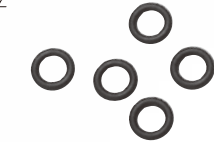
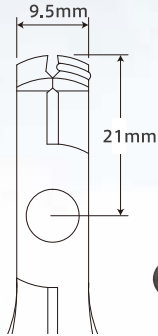
超硬付き

# CUTTING PLIERS

## DISTAL END CUTTERS

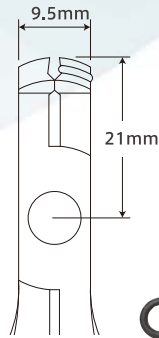


TASK



30-950  
交換用ホルドリング  
(10個入)  
Replacement Hold-Ring  
(10/pk.)  
¥2,500  
CODE NO.69500

※ホルドリングは消耗品です。  
使用頻度にもよりますが、1ヶ月に一度は新品と交換してください。  
※ Recommended to be replaced every four weeks.



30-950  
交換用ホルドリング  
(10個入)  
Replacement Hold-Ring  
(10/pk.)  
¥2,500  
CODE NO.69500

※ホルドリングは消耗品です。  
使用頻度にもよりますが、1ヶ月に一度は新品と交換してください。  
※ Recommended to be replaced every four weeks.

### ▲ 30-550SF

ディスタルエンドセーフティカッター - スリム  
(フラッシュカットタイプ)  
DISTAL END SAFETY CUTTER-SLIM  
(FLUSH CUT TYPE)



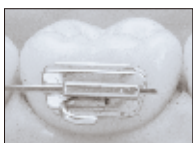
超硬付き

CODE NO.65503  
全長：約 121mm

- Rectangular Wires up to.022" × .028"
- Round Wires up to.012" ~.020"

医療機器届出番号 09B2X00010000094  
一般医療機器・歯科矯正用プライヤ

- フラッシュカット：バカルチューブのエンドと同一面でカッティングが行なえます。
- 耐熱性特殊ゴムを使用したホルドリングの採用により、ステンレス製、Ni-Ti合金製など、ワイヤーの種類を問わず使用できます。
- Flush cut : Permits to cut wires flush to buccal tube.
- Holds any wire made of stainless steel or Ni-Ti alloy at the hold ring in heat-proof rubber.



By regular distal end safety cutter



By distal end safety cutter flush cut type

〈包装内容〉  
・プライヤー本体  
(ホルドリング付)  
・交換用ホルドリング 2個

### ▲ 30-550FL

ディスタルエンドセーフティカッター - スリム  
(フラッシュカットタイプ - ロングハンドル)  
DISTAL END SAFETY CUTTER-SLIM  
(FLUSH CUT TYPE - LONG HANDLE)



超硬付き

CODE NO.65505  
全長：約 147mm

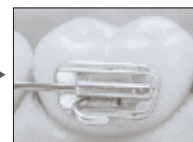
- Rectangular Wires up to.022" × .028"
- Round Wires up to.012" ~.020"

医療機器届出番号 09B2X00010000331  
一般医療機器・歯科矯正用プライヤ

- 30-550SFのロングハンドルタイプ。
- ハンドルに 10°の角度がついています。
- フラッシュカット：バカルチューブのエンドと同一面でカッティングが行なえます。
- 耐熱性特殊ゴムを使用したホルドリングの採用により、ステンレス製、Ni-Ti合金製など、ワイヤーの種類を問わず使用できます。



By regular distal end safety cutter



By distal end safety cutter flush cut type

〈包装内容〉  
・プライヤー本体  
(ホルドリング付)  
・交換用ホルドリング 2個

# CUTTING PLIERS

## DISTAL END CUTTERS



### ▲ 30-553

ディスタルエンドセーフティカッター-スリム  
〈ノーリング\_フラッシュカットタイプ〉

DISTAL END SAFETY CUTTER-SLIM  
(FLUSH CUT TYPE)

CODE NO.65510

全長：約 128mm

■ Rectangular Wires up to .022" × .028"

● Round Wires up to .012" ~ .020"

医療機器届出番号 09B2X00010000094

一般医療機器・歯科矯正用プライヤ

- ホールドリング不要のフラッシュカットタイプ。
- ハンドルの形状は 30-551US と同じです。  
手が小さな方でも扱いやすくなっています。
- フラッシュカット：  
バックルチューブのエンドと同一面でカッティングが行なえます。
- **Flush cut** : Permits to cut wires flush to buccal tube.



By regular distal end safety cutter



By distal end safety cutter flush cut type



超硬付き

### ▲ 30-554

ディスタルエンドセーフティカッター-スリム  
〈ノーリング\_フラッシュカットタイプ-ロングハンドル〉

DISTAL END SAFETY CUTTER-SLIM  
(FLUSH CUT TYPE - LONG HANDLE)

CODE NO.65511

全長：約 147mm

■ Rectangular Wires up to .022" × .028"

● Round Wires up to .012" ~ .020"

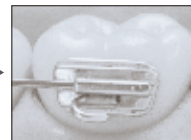
医療機器届出番号 09B2X00010000094

一般医療機器・歯科矯正用プライヤ

- 30-553のロングハンドルタイプ。
- ハンドルに 10°の角度が付いています。
- フラッシュカット：  
バックルチューブのエンドと同一面でカッティングが行なえます。



By regular distal end safety cutter



By distal end safety cutter flush cut type



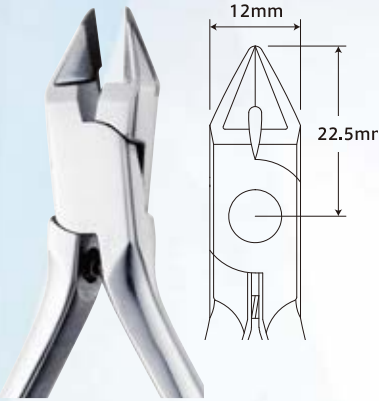
超硬付き

# CUTTING PLIERS

## PIN & LIGATURE CUTTERS



TASK



### ▲ 30-604WK

ピン&リガチャー カッター  
PIN & LIGATURE CUTTER

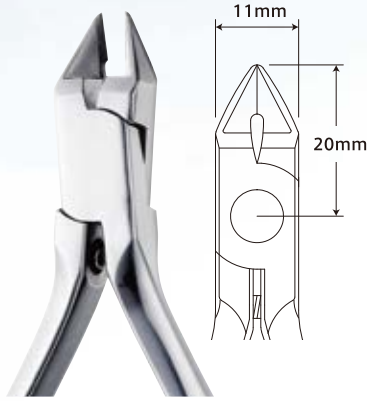
CODE NO.66048

全長：約 119mm

Ligature Wires up to.016"  
Elastic Ligatures

医療機器届出番号 09B2X00010000543  
一般医療機器・歯科矯正用プライヤ

●ハンドルにバネが付いています。



### ▲ 30-605WK

ピン&リガチャー カッター-ミニチュア  
PIN & LIGATURE CUTTER-MINIATURE

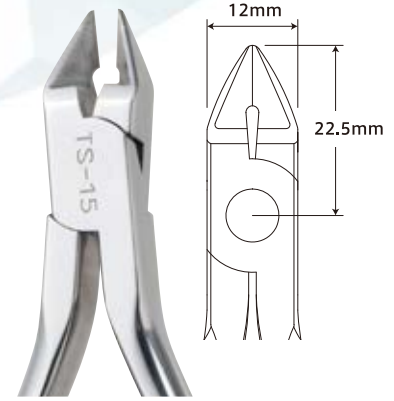
CODE NO.66058

全長：約 116mm

Ligature Wires up to.016"  
Elastic Ligatures

医療機器届出番号 09B2X00010000543  
一般医療機器・歯科矯正用プライヤ

●30-604WKのスリムタイプ。  
●ハンドルにバネが付いています。



### ▲ TS-15 <TASK SPECIAL>

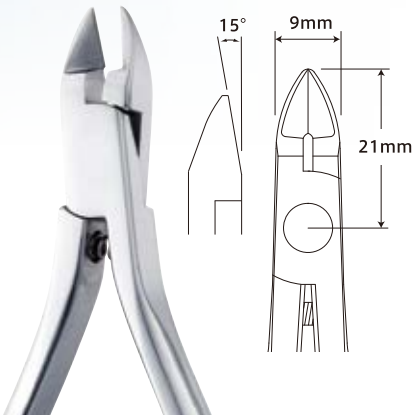
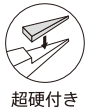
ピン&リガチャー カッター  
PIN & LIGATURE CUTTER

CODE NO.60015

全長：約 118mm

Ligature Wires up to.016"  
Elastic Ligature

医療機器届出番号 09B2X00010000543  
一般医療機器・歯科矯正用プライヤ



### ▲ 60-607

ピン&リガチャー カッター (スリム)  
15°アングル

PIN & LIGATURE CUTTER-SLIM 15° ANGLE

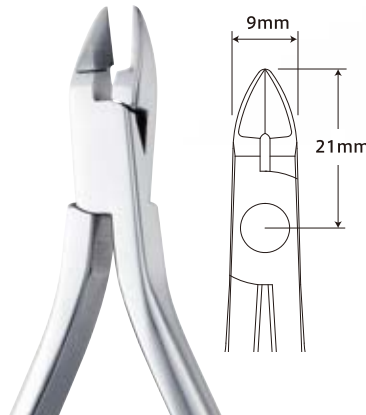
CODE NO.66070

全長：約 126mm

Ligature Wires up to.015"

医療機器届出番号 09B2X00010000543  
一般医療機器・歯科矯正用プライヤ

●60-605Sの刃部に角度がついたタイプ。  
●刃部角度 15°の設計により広い視野の確保ができます。  
●ハンドルにバネが付いています。



### ▲ 60-605S

ピン&リガチャー カッター-スリム  
PIN & LIGATURE CUTTER-SLIM

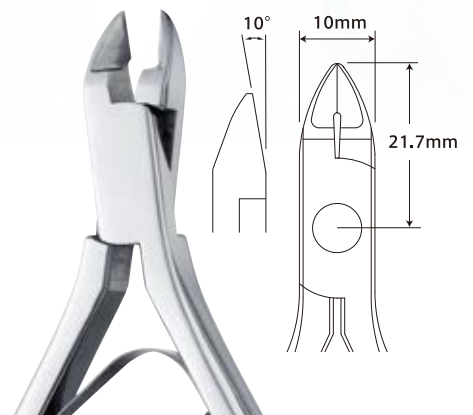
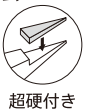
CODE NO.66053

全長：約 126mm

Ligature Wires up to.015"

医療機器届出番号 09B2X00010000543  
一般医療機器・歯科矯正用プライヤ

●ヘッドサイズが最も小さいタイプ。  
●小さなヘッドでも操作しやすいよう、ハンドルはしっかり握れる細長い形状です。



### ▲ 60-606S

ピン&リガチャー カッター-スリム  
PIN & LIGATURE CUTTER-SLIM

CODE NO.66061

全長：約 120mm

Ligature Wires up to.015"

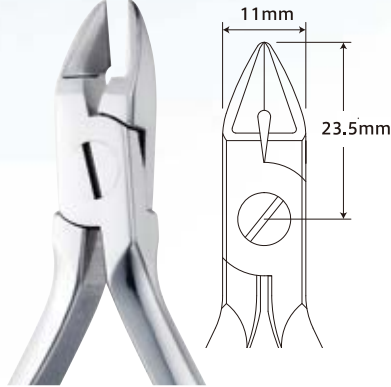
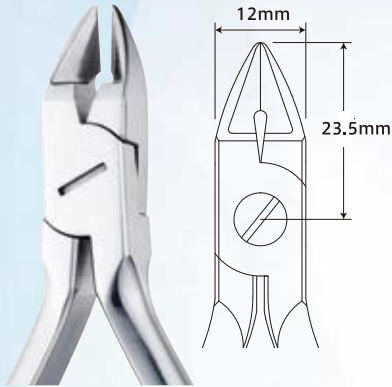
医療機器届出番号 09B2X00010000543  
一般医療機器・歯科矯正用プライヤ

●ハンドルに板状バネが付いています。  
●刃部に 10°の角度が付いています。



# CUTTING PLIERS

PIN & LIGATURE CUTTERS



## ▲ 60-604

ピン&リガチャー カッター  
PIN & LIGATURE CUTTER  
CODE NO.66040  
全長：約 120mm



超硬付き

Ligature Wires up to.015"  
医療機器届出番号 09B2X00010000543  
一般医療機器・歯科矯正用プライヤ

## ▲ 60-605

ピン&リガチャー カッター-ミニチュア  
PIN & LIGATURE CUTTER-MINIATURE  
CODE NO.66050  
全長：約 120mm



超硬付き

Ligature Wires up to.015"  
医療機器届出番号 09B2X00010000543  
一般医療機器・歯科矯正用プライヤ

●60-604のスリムタイプ。

## ▲ 60-620

アンギュラー リガチャー カッター-45°アングル  
ANGULAR LIGATURE CUTTER-45°ANGLE  
CODE NO.66200  
全長：約 122mm



超硬付き

Ligature Wires up to.015"  
医療機器届出番号 09B2X00010000807  
一般医療機器・歯科矯正用プライヤ

# CUTTING PLIERS

HARD WIRE CUTTER



## ▲ 60-604H

ハードワイヤー カッター  
HARD WIRE CUTTER  
CODE NO.66042  
全長：約 119mm



超硬付き

Hard Wires up to.020" Round.  
医療機器届出番号 09B2X00010000110  
一般医療機器・歯科矯正用プライヤ

# CRIMPING PLIERS

HOOK CRIMPING PLIERS



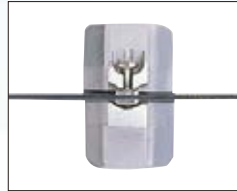
TASK



**PRORTHO**  
プロソ・シリーズ



超硬付き



圧接機構（正面）  
Pressing mechanism  
(front view)



フックの装着  
Installing the hook

## ◀ P-220

フック クリンピング プライヤー  
HOOK CRIMPING PLIER

¥20,000

CODE NO.60220

全長：約 119mm

医療機器届出番号 09B2X00010000154

一般医療機器・歯科矯正用プライヤ

- フックに力が加わる構造ですから、しっかりとワイヤーに固定されます。ハンドルも圧接時に手のひらに負担がかかりにくい、幅広の形状です。
- The beak that has unique grip form pressures a hook firmly on the wire to lock securely.  
The wide handle of PRORTHO lightens stress on the palm.

# BANDING PLIERS

## BAND REMOVING PLIERS



超硬付き



60-983  
交換用ピークチップ(3個入)  
REPLACEMENT PEEK TIP(3/pk.)  
CODE NO.69830

### ▲ 60-104T

臼歯用 バンド リムービング プライヤー  
POSTERIOR BAND REMOVING PLIER

CODE NO.61041

全長：約 131mm

医療機器届出番号 09B2X00010000135

一般医療機器・歯科矯正用プライヤ



超硬付き



60-983  
交換用ピークチップ(3個入)  
REPLACEMENT PEEK TIP(3/pk.)  
CODE NO.69830

### ▲ 60-104TL

臼歯用 バンド リムービング プライヤー - ロング  
POSTERIOR BAND REMOVING PLIER-LONG

CODE NO.61042

全長：約 131mm

医療機器届出番号 09B2X00010000135

一般医療機器・歯科矯正用プライヤ



60-986  
交換用アルミチップ(3個入)  
REPLACEMENT ALMINUM TIP(3/pk.)  
CODE NO.69860

### ▲ 60-104

臼歯用 バンド リムービング プライヤー  
POSTERIOR BAND REMOVING PLIER

CODE NO.61040

全長：約 131mm

医療機器届出番号 09B2X00010000135

一般医療機器・歯科矯正用プライヤ



超硬付き



TS-986  
交換用アルミチップ(3個入)  
REPLACEMENT ALMINUM TIP(3/pk.)  
CODE NO.69861

### ▲ TS-30 <TASK SPECIAL>

臼歯用 バンド リムービング プライヤー - ロング  
POSTERIOR BAND REMOVING PLIER-LONG

CODE NO.60030

全長：約 131mm

医療機器届出番号 09B2X00010000135

一般医療機器・歯科矯正用プライヤ



# Metal Crown Remover

CODE NO.18015

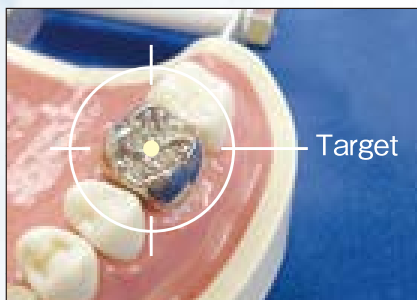
Length : 145mm



1/1



## Instruction Movie



Target

Drill an approximately 1.5mm diameter window in the occlusal surface of crown by round bar until you can see cement layer.



Hold a crown by both beaks



カチッ!

Remove a crown

# Crown Remover

CODE NO.18010

Length : 140mm



1/1



使用例

## Instruction Movie

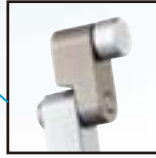




# Temporary Crown Remover T-Type I

CODE NO.18025

Length : 135mm



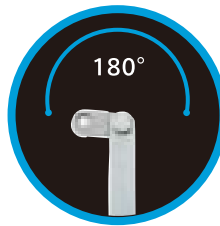
Flexible tip to apply from any angle?



Sharp edge for easy access to margin?



No need to press hard (Built-in spring)!



**SHORT**

## Concept Movie



## OTHER LINE UP



20mm

**LONG**



Temporary Crown Remover T-Type II

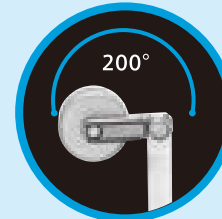
CODE NO.18026

Length : 150mm



12mm  
7mm

**SILICON**



Temporary Crown Remover T-Type III

CODE NO.18026

Length : 150mm

# ALIGNER PLIERS

CLEAR ALIGNER PLIERS



TASK



- アライナーの辺縁に半月状のスペースを作り、リンガルボタンやブラケットなどを併用する際の装着位置を確保します。
- アライナーのトリミングにも使用することができます。

## ▲ 60-731

アライナー プライヤー  
ALIGNER PLIER  
CODE NO.67310  
全長：約 125mm

医療機器届出番号 09B2X00010000362  
一般医療機器・歯科矯正用プライヤ



- アライナー歯頸部辺縁にエラストックを取付ける際の涙滴状の穴を開けることができます。

## ▲ 60-734

アライナー プライヤー  
ALIGNER PLIER  
CODE NO.67340  
全長：約 118mm

医療機器届出番号 09B2X00010000362  
一般医療機器・歯科矯正用プライヤ



## ▲ 60-732

アライナー プライヤー  
ALIGNER PLIER  
CODE NO.67320  
全長：約 118mm

医療機器届出番号 09B2X00010000362  
一般医療機器・歯科矯正用プライヤ



- 頬側、舌側に水平的なくぼみを付与します。

## ▲ 60-733

アライナー プライヤー  
ALIGNER PLIER  
CODE NO.67330  
全長：約 118mm

医療機器届出番号 09B2X00010000362  
一般医療機器・歯科矯正用プライヤ



- 頬側、舌側の近遠心に垂直的なくぼみを付与します。

## ▲ 60-735

アライナー プライヤー  
ALIGNER PLIER  
CODE NO.67350  
全長：約 132mm

医療機器届出番号 09B2X00010000362  
一般医療機器・歯科矯正用プライヤ



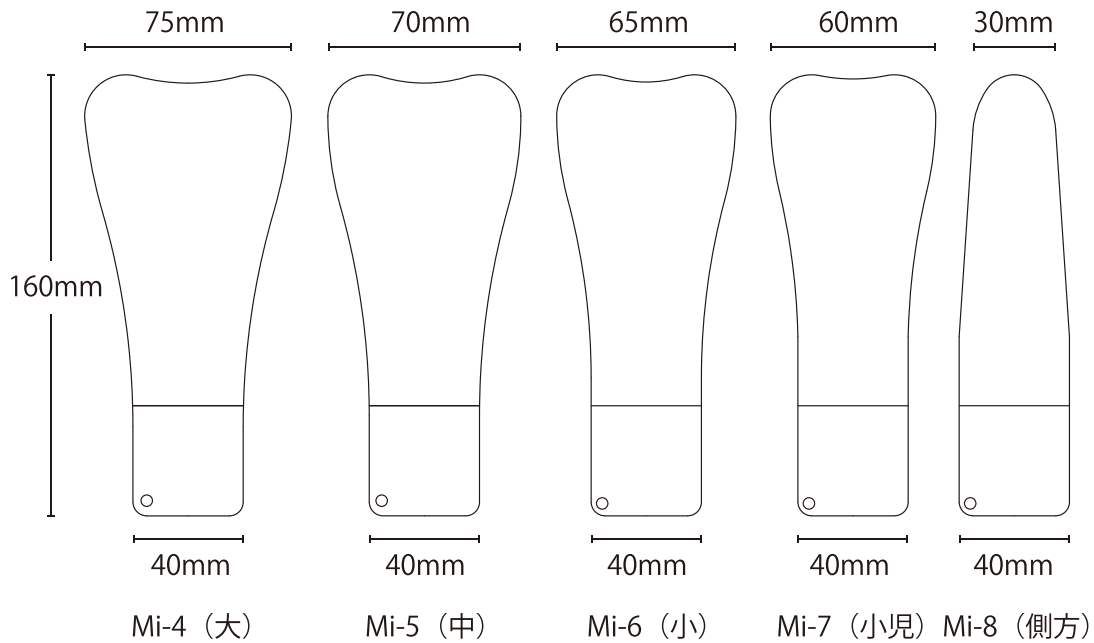
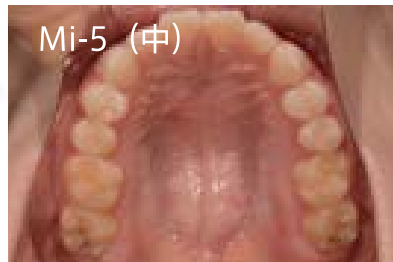
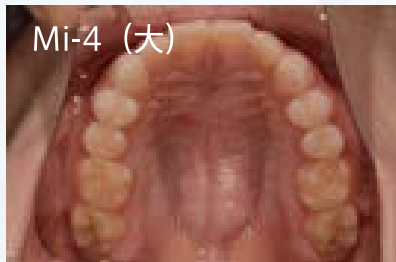
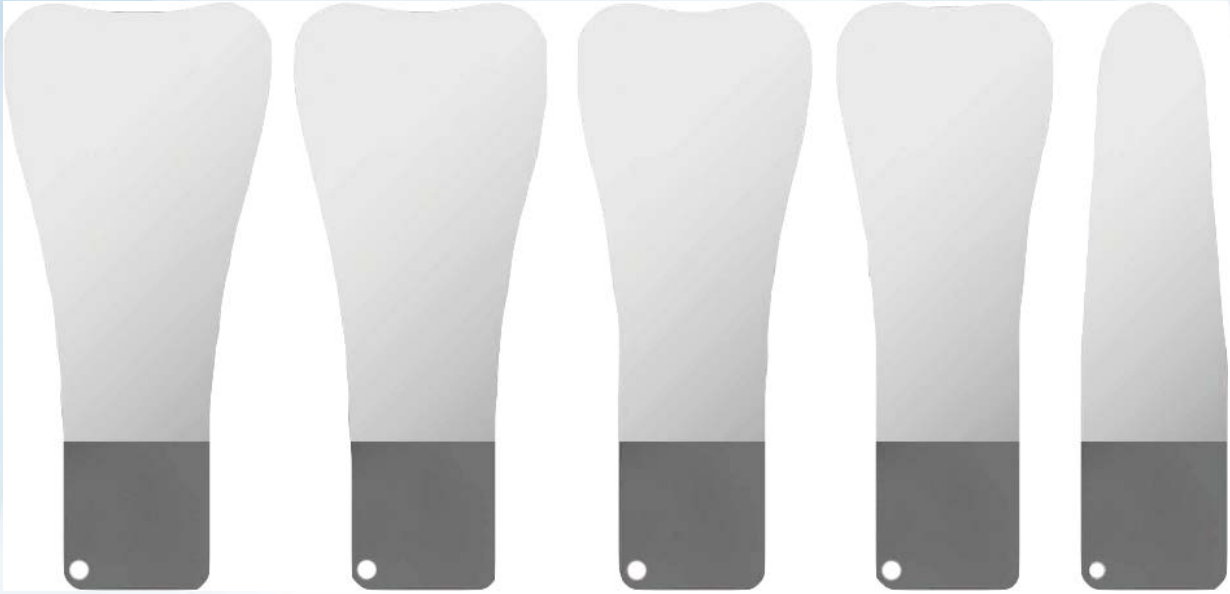
- 頬側、舌側の近遠心に 1mm 径の円形のくぼみを付与します。

**S-510SS Crown Scissors (Stainless Steel) Straight****CODE 43512** Length 150mm**S-511SS Crown Scissors (Stainless Steel) Curved****CODE 43513** Length 150mm**60-800 Band Seater****CODE 68001**

✳️ HEXAGONAL TIP

# Dental Photo Mirror

-Stainless Steel-



TASK

# Danville

## Prepstart™

Air Abrasion Cavity Prep Unit

THE NON-TRAUMATIC ALTERNATIVE TO THE HIGH-SPEED HANDPIECE.



Visit Our Website



PREPSTART KIT INCLUDES:

- PrepStart with foot pedal
- 41/2 lbs (6.5"W x 5.5"H x 9"L)
- 2kg (16.5cm W x 14cm H x 23cm L)
- Installation Kit
- Handpiece & Nozzle Kit
- 2 Handpieces, .015 & .019 Tips
- Instructions & Technique Manual
- 1lb Aluminum Oxide 27 Micron



Orifice Size	45°	80°	90°	120°
.015	28515	25528	28520	28521
.019	28519	28527	28530	28531
.026	28526	28529	28540	28541

## Prepstart™ H<sub>2</sub>O

The dust is gone! Add to any Prepstart

FEATURES OF THE H<sub>2</sub>O KIT:

- One, light weight, ergonomically designed handpiece
- Nozzle assemblies are detachable and autoclavable
- Nozzles are of long life carbide, nozzle body is titanium for lightest weight
- Nozzle included is popular .019" (.015" soon to be available)
- Water spray can be deactivated by a toggle switch
- Water spray automatically starts & stops with abrasive spray
- Water spray is adjustable by front knob
- Removable 250 ml, opaque water reservoir
- H<sub>2</sub>O Kit comes attached to a new PrepStart top cover for ease of installation
- Installation can be performed in less than 15 minutes with a screwdriver



Abrasives

## Aluminum oxide

- Available in 27 μm, 50 μm and 90 μm

Intraoral Sandblaster

## Microetcher™ IIA

- Precise surface micro-roughening
- Etch metal, composite and amalgam restorations
- Etch orthodontic brackets and bands
- Remove tough stains
- Inclusive of spill resistant abrasive filter





**Crescent 4-Piece Bodyrest System**

- Perfect Patient Alignment
- Maximize Comfort
- Ergonomic Design Reduces Strain & Fatigue

CRESCENT

**KIDS LOVE CRESCENT PRODUCTS**

Crescent's Child Booster Seat is the most supportive, comfortable and fun solution for dentists looking to make their dental chairs better suited to younger patients. Our Booster Seat is specially designed to raise children into optimal positions for treatment and x-ray imaging.



**Available in Three Colors and Two Fun Prints!**



**Comfortable and Supportive**  
 The soft foam core keeps children comfortable while supporting them, allowing operators to treat and clean teeth with ease.

**Easy to Clean**  
 Can be easily sanitized by using Birex, Cavi-Wipes, or your favorite disinfectant.



## LIGHT WHITENING

The most effective and fastest method of chairside tooth whitening

### System

- LIGHT WHITENING AC Gel in 2,5 ml-dual-chamber syringes
- GINGIVA PROTECTOR light-curing, in 1,5 g-syringes
- AFTER WHITENING MOUSSE for desensitizing and remineralization with a fruity taste in 1,2 or 3 ml-syringes

### Available concentrations

- 32% HP (mixed)

1 x 2.5ml Light Whitening 32% Hydrogen Peroxide (mixed)  
 1 x 1.5g Gingiva-Protector  
 1 x 1.2ml After Whitening Mousse



LIGHT WHITENING AC gives the best possible whitening result with LED whitening lamps.

WHITESMAILE

## HOME WHITENING

Professional tooth whitening at home



4 Syringes Gel 3ml  
 1 After Whitening Mousse 3ml  
 2 TF Foils  
 1 Blocker 1ml  
 1 Whitening Toothpaste 75ml

### System

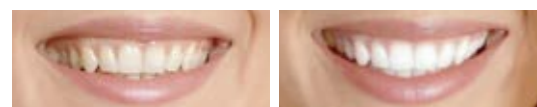
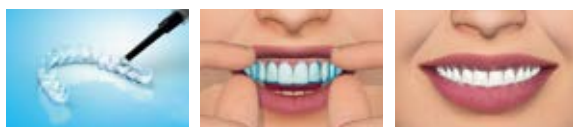
- HOME WHITENING Gel in 1,2 or 3 ml-syringes
- AFTER WHITENING MOUSSE for desensitizing and remineralization with a fruity taste in 1,2 or 3 ml-syringes

- Tray sheets for production of customized whitening trays
- Light curing Blocker as spacer for laboratory models

### Available concentrations

- 10% CP (~ 3,5% HP) for overnight application
- 16% CP (~ 5,6% HP) for overnight or daytime application

HOME WHITENING can also be used as follow-up treatment for POWER WHITENING and LIGHT WHITENING



before

after

for tray use  
 © CLEAR GEL

CP = carbamide peroxide  
 HP = hydrogen peroxide





# DemeTECH®

"A Trusted Name in Medicine"

# DemeSORB™

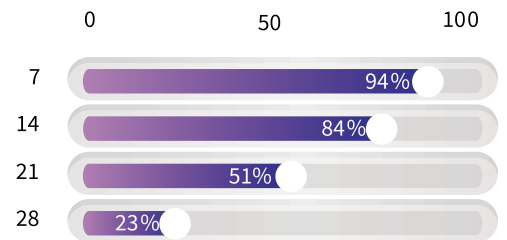
Polyglycolic Acid Suture

## DemeTECH`S PGA Sutures

Sutures by DemeTECH - Polyglycolic Acid suture is a synthetic absorbible, sterile, surgical suture composed of 100% glycolide, The chemical formula of DemeTECH`S PGA is  $(C_2H_2O_2)_n$ . Clinical trials have shown that two weeks, approximately 84% of DemeTECH`S PGA initial strength remained. At four weeks, approximately 23% of DemeTECH`S PGA linear tensile strength remained. Suture has been found to be nonantigenic and elicit only mild tissue reactivity during the absorption process



### Tensile Strength(%)



### Tensile Strength

#### Multifilament



Violet

Colorless

### Material

#### Complete Absorption



### Absorption Profile

### Characteristics of DemeTECH`S PGA Sutures:

- Polyglycolic Acid, better known as PGA, is composed of polymers of glycolide acids.
- DemeTECH`S PGA is coated to allow for easier passage through tissues with only minimal drag.
- Coated PGA sutures facilitate:
  - Easy tissue passage
  - Precise knot placement
  - Smooth tie down
  - A decreased tendency to irritate tissue
  - Greater tensile strength



**DemeTECH**<sup>®</sup>

“A Trusted Name in Medicine”

# DemeLON™

Nylon Suture ( Monofilament )

## DemeTECH`S Nylon Suture

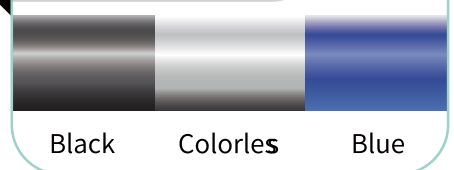
DemeTECH`S Nylon suture is a non-absorbable, sterile surgical suture composed of the long chain aliphatic polymer Nylon 6.6. DemeTECH`S Nylon sutures are available in either black or blue, dyed with FDA listed dye(s). This process is usually followed by gradual encapsulation of the suture by fibrous connective tissue.



Gradual loss of tensile strength over time

Tensile Strength

Multifilament



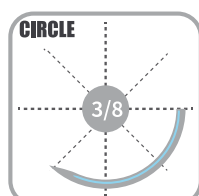
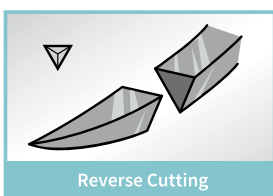
Material

Non Absorbable Suture

Absorption Profile

### Characteristics of DemeTECH`S Nylon Suture:

- Easy passage through tissues due to its low frictional coefficient
- Minimal tissue reactivity
- Excellent elasticity
- Exceptional for skin closures
- Small USP sizes are designed specifically for microsurgical and ophthalmic procedures





# DemeTECH®

“A Trusted Name in Medicine”

# DemeSILK™

## Silk Suture

## DemeTECH`S Silk Sutures

DemeTECH`S Silk suture is a non-absorbable, sterile, surgical suture composed of an organic DemeTECH`S Silk suture is a non-absorbable, sterile, surgical suture composed of an organic from its origin. DemeTECH`S Silk Sutures are available in black. As Silk is a natural fiber, it does illicit an acute inflammatory reaction, which is followed by gradual encapsulation of the suture by fibrous connective tissue (occurring usually in 14-21 days). While DemeTECH`S silk sutures are not considered absorbable sutures, progressive degradation of its fibers results in the gradual loss of tensile strength within the first year.



### Gradual loss of tensile strength over time

### Tensile Strength

#### Multifilament



BlackW

hite

### Material

### Non Absorbable Suture

### Absorption Profile

### Characteristics of DemeTECH`S Silk Sutures:

- Raw silk is produced by a silkworm larva` s cocoon. These natural waxes and gums are removed prior to the braiding process, allowing for a tighter, more compact braid.
- DemeTECH`S Silk suture is dyed black for easier visibility in tissue.
- DemeTech` s Silk suture is non-absorbable and multifilament in nature.
- Although DemeTECH classifies its silk suture as a non-absorbable suture, it loses most of its tensile strength in one year, and is completely absorbed in 2 years. Thus,
- DemeTech` s Silk behaves like a very slow absorbing suture. DemeTECH coats its Silk in silicon to limit absorption, increase ductility, and minimize tissue reactivity.

DEME  
TECH

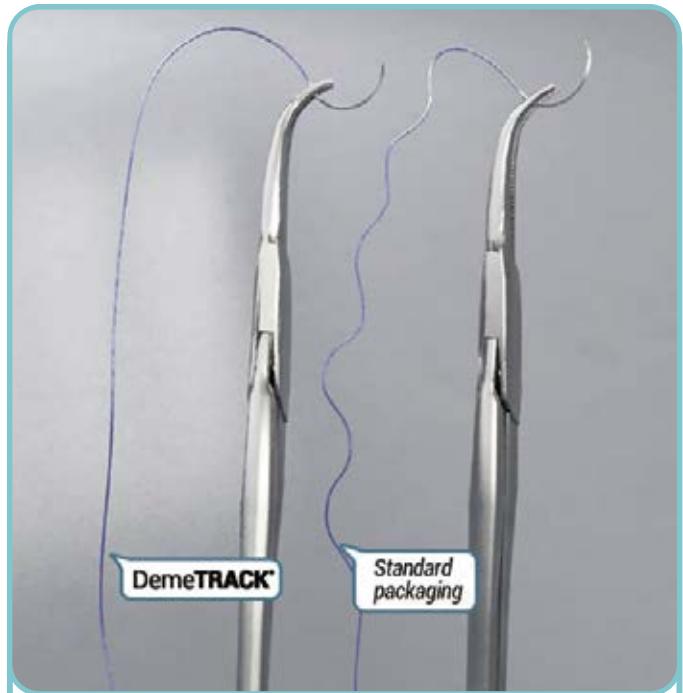


# DemeTECH®

“A Trusted Name in Medicine”

## DemeTRACK®

Introducing DemeTECH’s innovative packaging



DemeTECH’ S DemeTRACK is available for:

- ▲ Monofilament Sutures
- ▲ Multifilament sutures
- ▲ Sutures less than 150cm
- ▲ Single thread sutures
- ▲ Double needle sutures

DEMETECH

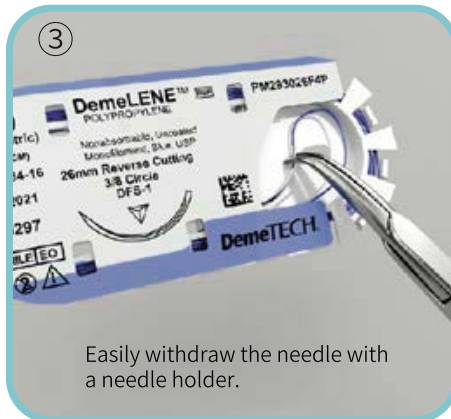
DemeTRACK reduces the memory effect observed on mono filament sutures. The above illustration compares the reduced memory on a standard suture packaged with DemeTECH’ S DemeTRACK and an equivalent suture in conventional packaging.



DemeTrack in Paper Pouch



Peel pouch to open and transfer DemeTRACK to sterile field.



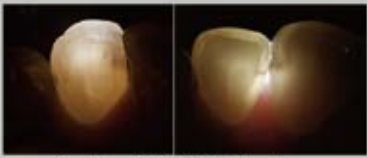
Easily withdraw the needle with a needle holder.



Smoothly pull the suture out of the DemeTRACK

# MICROLUX 2™ DIAGNOSTIC SYSTEM

## Visualize Cracks and Caries



Courtesy of M. Pitel & H. Strassler



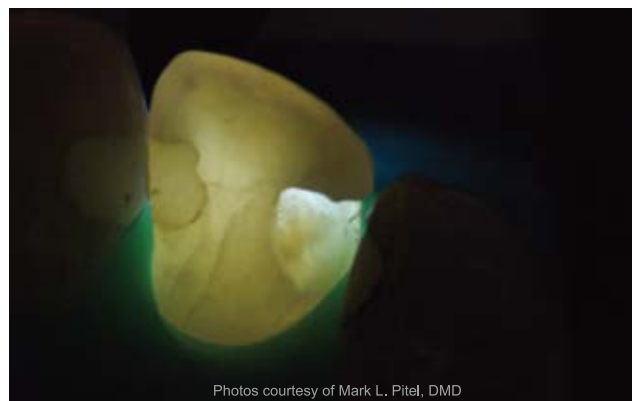
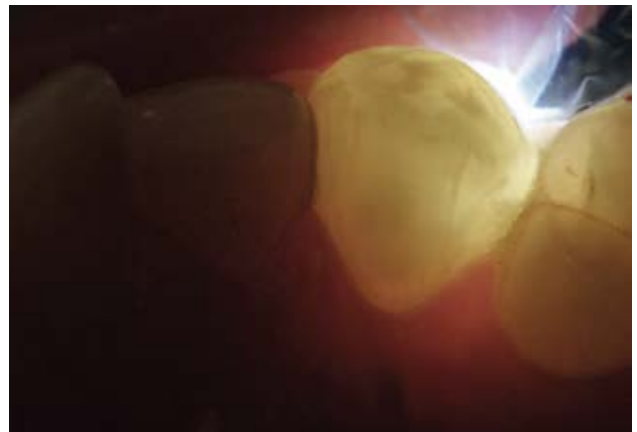
## The Tool You'll Use With Every Patient!

The Microlux 2 is ergonomic, easy to use and has two intensities of light that enable accurate visualization of cracks, fractures and caries that don't appear on x-rays.

### Use to evaluate:

1. Early stage caries
2. White spot lesions
3. Examine the severity of enamel discoloration
4. Analyze composite resins to determine a stained margin or caries penetrating deeper into the tooth

**Microlux 2 is a valuable adjunctive diagnostic tool with a wide range of clinical applications.**



Photos courtesy of Mark L. Pitel, DMD

## TESTIMONIALS

"I feel The Microlux is an integral device to evaluate dental tissue and should be used routinely in patient care."

**James R. Dunn, DDS, Auburn, CA**

"Every practice should have the Microlux 2 as part of their diagnosis protocol. It is a great adjunct to radiographs or as a stand-alone option to evaluate suspect areas. Thanks to AdDent for providing such a useful and practical diagnostic tool."

**Dr. Douglas Lambert, Edina MO**

"I have been using the Microlux for 6 months. I have the regular tip as well as the micro interproximal tip. This has proven to be an invaluable diagnostic tool."

**Dr. Jerry Wender, Glastonbury, CT**

## MICROLUX 2 DIAGNOSTIC SYSTEM

Microlux 2 Transilluminator Kit (3mm): Includes 3mm black glass light guide, batteries	<b>P/N110080-3</b>
Microlux 2 Transilluminator Kit (2mm): Includes 2mm black glass light guide, batteries	<b>P/N110080-2</b>
3mm Standard Black Glass Light Guide	<b>P/N 630003</b>
2mm Micro Tip Glass Light Guide	<b>P/N 600045</b>
Pedo Light Guide, 2mm	<b>P/N110066</b>
Lighted Mirror Attachment 5 Pack	<b>P/N 640056</b>
Microlux Protective Sleeves (Box 250)	<b>P/N 600027</b>
AAA Size Battery (set of 2)	<b>P/N 630002</b>
Endo-Lite with 5 Replacement Light Guides	<b>P/N 640035</b>
Endo-Lite Refil Kit (Qty 45)	<b>P/N 640039</b>
Perio Probe with 5 replacement light guides	<b>P/N 640041</b>
Perio Probe Refills (Qty 45)	<b>P/N 640042</b>
Proximal Caries Attachment with 5 Replacement Light Guides	<b>P/N 640072</b>
Proximal Caries Refill Kit (Qty 45)	<b>P/N 640071</b>

## OTHER ADDENT PRODUCTS



**CALSET™  
Multi-Tray Composite  
Warmer  
P/N 110007-54**



**CALSET™  
Tri-Tray Composite  
Warmer  
P/N110007-12**



**CoMax™  
Composite Dispenser  
P/N 120000**



**TRIMAX™  
Composite Instrument  
P/N110001**



**Rite-Lite 2 TriSpectra  
Shade Matching Light  
P/N110075  
Available Polarizing Filter  
P/N110075-PF**



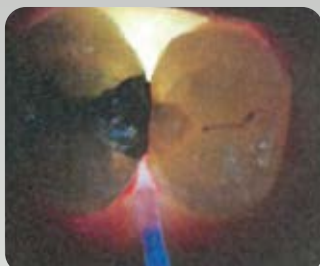
**Bio/Screen  
Oral Exam Light  
P/N 110090**

AD DENT

# MICROLUX 2™

## DIAGNOSTIC SYSTEM

NEW DUAL INTENSITY  
TECHNOLOGY



Photos courtesy of Howard E. Strassler, DMD

# QUICK TECHNIQUE

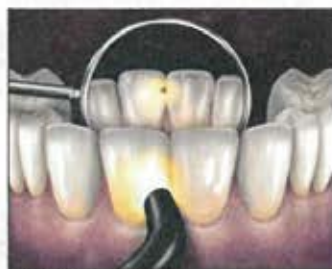
## Detection of Caries and Other Conditions Utilizing Fiber-Optic Transillumination

By Joshua Friedman, DDS

Most dentists know how to use fiber-optic transillumination (FOTI) to locate cracks and caries on anterior teeth. Many dentists, however, don't know how to use FOTI to diagnose caries on posterior teeth. The illustrations below show how this is done as well as aid in the diagnosis

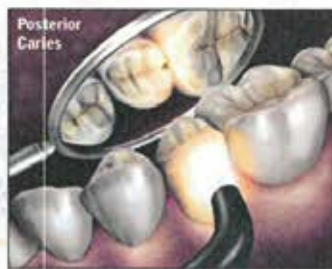
of many other conditions in the oral cavity, such as calculus, location of root canal orifice, root fracture, and more.

The illustrations below show the details of this diagnostic technique. It can expand the usefulness of FOTI to benefit both dentist and patient and in addition eliminate or reduce the need for ionizing radiation associated with x-rays.



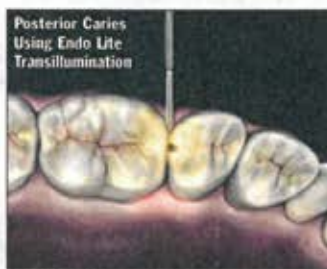
### ANTERIOR CARIES

To visualize anterior proximal caries, place the probe on the labio-cervical region of the tooth and examine the surface from the lingual with the mouth mirror.



### POSTERIOR CARIES

To visualize posterior proximal decay, place the probe on the cervical area of the tooth, buccally or lingually. Light passes into the cervical tooth structure and then radiates occlusally. Caries appear as a dark shadow on the occlusal surface.



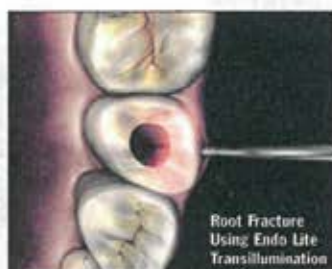
### POSTERIOR CARIES WITH ENDO LITE

Posterior caries can be also detected using the Endo Lite fiber tip. Place the lighted fiber tip interproximally under the marginal ridge. View from the occlusal. This method often shows caries with high definition.



### ROOT CANAL ORIFICE

To locate the orifice of a root canal, place the light guide on the buccal or lingual cervical region of the tooth. The canal orifice shows up as a dark circle since it does not transmit light.



### ROOT FRACTURE

To detect a root fracture, remove the root canal filling the use the Endo Lite fiber tip and place it either buccally or lingually in the gingival sulcus. A fracture line will appear dark via transillumination from the outside to the inside of the canal.



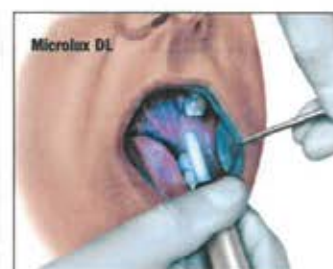
### LIGHTED PERIO PROBE

To detect the depth of pockets and gingival recession, use the Perio Probe and insert the tip in the gingival sulcus. The depth indications on the illuminated fiber are 3 mm, 5 mm and 7 mm.



### APICOECTOMY WITH MICRO MIRROR

An apicoectomy procedure using Micro Mirror to visualize treatment area under loupe or microscope magnification.



### ORAL CANCER SCREENING

For oral cancer screening, have the patient rinse with 1% acetic acid, lower the room light, and place the Microlux DL tip in the mouth. Any acetowhite or leukoplakic lesions become more visible.



Dr. Joshua Friedman, president of AdDent, also the founder of Demetron Research Corp, is considered a pioneer in light-curing technology. A dentist and an electrical engineer and formerly an assistant research scientist at NYU College of Dentistry, he has developed a number of unique dental products and has received US and international patents, with several others pending.

For more information, call AdDent toll-free at (855) 211-3413 or visit [addent.com](http://addent.com). To view a video of these techniques, visit [addent.com/flash/microluxflash.swf](http://addent.com/flash/microluxflash.swf).



LIGHT CURE BRACKET AD HESIVES

# Light Cure Bracket Adhesives



## Multi-Purpose Composite

T.K.O. is a versatile composite with strength and a low modulus of elasticity. T.K.O. composite paste is effective in both laboratory and chairside applications.

ONLY FROM  RELIANCE®

### Proprietary Working Properties for Specific Applications

#### CURES STRONG AND SMOOTH WITH MODEST PLIABILITY

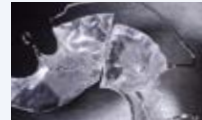
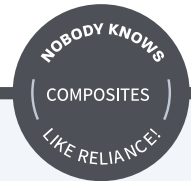
- Resists opposing enamel wear
- Soft cure resin matrix for patient comfort

#### VISCOSITY PERFECTED FOR VARIED APPLICATIONS

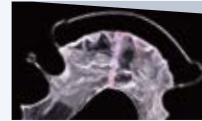
- Controlled needle tip dispensing
- Flexes and recovers with acrylic appliances

#### PINK SHADE

- Aids in placement, removal and clean up
- Matches acrylic appliances



ACRYLIC APPLIANCE REPAIRS



OCCUSAL BUILD-UPS



BITE OPENING RAMPS



LABORATORY BLOCK OUT APPLICATIONS



T.K.O.® (ORDER INFORMATION)

3.4g Syringe with 5 Tips

#TKOP



INSTRUCTIONAL VIDEO

Bonding Posterior Occlusal Buildups Available at RelianceU.tech

RELIANCE



# Bond Aligner



BOND ALIGNER®	
1.4 g Bond Aligner® Syringe With 5 Tips	#BA
Button Hook Attachment	#ABUT

# Bonds Hooks and Buttons to Clear Aligners

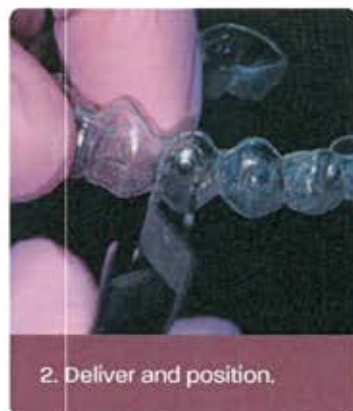
NO SURFACE CONDITIONING REQUIRED.

- Will bond any button or hook to clear aligner materials - Essix, Invisalign, Invisalign Smart Track Bioplast, Tru-Tain, and more!
- Bonds to aligners without plastic preparation, primers, or conditioners.
- A clear, light-cure paste for excellent aesthetics.
- Low modulus of elasticity - Bond Aligner® flexes with thermoformed plastic trays and will not crack or separate.



RELIANCE

## Simple Application



Reliance Orthodontic Products: Over 40 Years of Serving the Orthodontic Profession.

# MCTBIO

## Automatic Mini Bone Tac Set (Implant)

**Automatic Mini Bone Tac Set**  
(Bone Tac 3.5mm 21ea or Bone Tac 4.5mm 21ea)

\$5800/set



Bone Tac \$80/pc  
Bone Tac set 21 pcs \$1600/Kit \*  
Bone Tac set 40 pcs \$3000/Kit \*  
\*(3.5mm/4.5mm)



**Automatic Bone Tac**  
Easy & Innovative New Surgery

Active by pulling the knob

Easy membrane fixation  
*Activate, Load, and Shoot!*

Scan the QR for more info & video





# DIA-160 KIT

Medium  
Standard Shank



Item No.	101	102	103	104	105	106	360	362	121	123	124	125	126	131	133
ISO ø	009	010	012	014	016	018	021	025	009	012	014	016	018	009	012



	348	349	218	316	318	208	209	365	210	211	212	214	305	306	307
	012	014	012	012	014	010	014	021	010	014	016	018	012	014	016



	372	373	374	331	333	335	336	337	338	287	340	341	342	343	344
	014	016	018	012	016	010	012	016	018	012	010	012	014	016	018

Medium  
Short Shank



	S103	S105	S106	S121	S123	S124	S201	S202	S204	S206	S348	S316	S210	S211	S305
	012	016	018	009	012	014	008	010	012	012	012	012	010	014	012

Coarse  
Standard Shank



	C206	C301	C211	C306	C311	C312	C320	C321	C325	C371	C338	C516	F212	F306	F321
	012	014	014	014	014	016	012	014	016	012	018	045	016	014	014

Fine

Made in Taiwan

DENTEX-BUR



94%

Coated by excellent natural diamonds  
Electronically bonded to the high tensile stainless steel blank  
Sharp and long life

Grain Sizes:  
medium = without ring  
coarse = green ring  
fine = red ring  
extra-fine = yellow ring



134 141 230 232 368 525 201 202 203 204 206 301 303 304 271 272 273  
014 013 010 016 022 033 008 010 010 012 012 012 018 012 010 010 012



308 310 311 312 313 251 252 320 321 322 323 324 325 326 221 222 371  
018 012 014 016 018 012 014 012 014 016 018 012 016 018 014 016 012



446 241 300 530 500 501 435 436 516 146 415 527 522 422 512 513 S101  
024 016 023 033 032 037 037 041 046 018 042 050 042 042 015 018 009



S306 S310 S311 S313 S320 S321 S322 S325 S221 S371 S373 S331 S333 S335 S336 S341 C368  
014 012 014 018 012 014 016 016 014 012 016 012 016 010 012 012 022

Extra-Fine



F325 F371 F373 F341 F343 F300 F368 XF104 XF360 XF212 XF312 XF284 XF337 XF286 XF287 XF341 XF296  
016 012 016 012 016 023 022 014 021 016 016 012 016 010 012 012 018

DENTEX-BUR

DENTEX DENTAL INDUSTRIAL CORP.

<http://www.dentex.com.tw>

中国注册号 国食药监械(许)字2017第2550010号



**BiteWash**<sup>®</sup>  
cleaning orthodontics

## BITEWASH IS A SANITIZER WITH DISINTEGRATING ACTION



**BiteWash is a concentrated product in granules format that is dissolved in tap water**



Prepared the solution  
active for 14 days



In 10 minutes a ready-to-use  
solution



For nebulization use the  
supplied 60 ml spray bottle

### Activation procedure



Fill the bottle with tap water



Insert the contents of the sachet



Please wait 10 minutes for activation

### Procedure for use



Spray on the device



Leave on for 10 minutes



Rinse with water

BITEWASH



96%



### Australian orthodontic appliances



The wires on this page are listed in order of resilience. The Regular and Regular Plus are easily formed and are excellent wires for general use and utility wires. The Special, Special Plus and Premium wires are ideal for bite opening and where high resilience is required. The finer wires such as Premium Plus and Supreme are ideal for auxiliaries.



Convenient to use and easy to store, these Pulse Straightened wires come 30 pieces per tube and are available in every grade and dimension. This is one of most popular products and especially valuable when time is a factor.



# F&A MEDICAL





Laena Margas, RDH, Pediatric Hygienist and Platypus® co-inventor.  
Created by a hygienist for patients...



MADE IN THE USA



## Features / Benefits

- Easy to Use - Increases flossing compliance up to 80%.
- No Threading - Can floss entire mouth in 1 to 2 minutes! Typical flossing time using Floss Threaders is approximately 15 minutes.
- Disposable / Sanitary - Travels well. Can use it on the go.
- Ergonomic Design - Can floss with just one hand!
- Unique Spatula and Floss Innovation - Slides effortlessly under the archwire to an interproximal position
- Eliminates Damage - Will not harm Archwire end Brackets!

PP - T130(30/pack)

## Testimonial

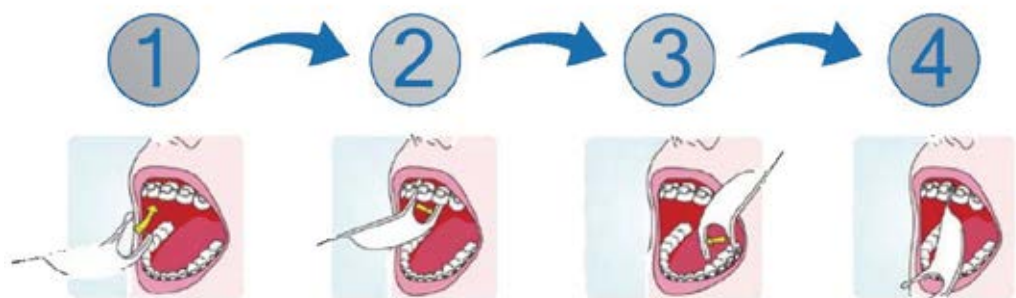
Michelle, Woodside CA: We are so very grateful for your product; it truly makes my daughter's flossing responsibility much more manageable! The orthodontist recently commented on what a great job she does with hygiene and we gave the Platypus® the credit due.

Rea, Los Alamitos CA: Brilliant! I'm an RDH and I have children with braces...and all their friends have braces. I can't wait to receive my order and start passing the Platypus® out to everyone! Great idea...wish I would have thought of this one myself!

Brandy, Montevideo ID: I am a mom of an 11 year old with braces. Her orthodontist gave her one of your Platypus® flossers that he had received as a demo. The first two nights that she had her braces we tried using floss threaders and dental floss and it took us 45 minutes to floss. Your Platypus® flosser has greatly reduced that time!

Sandy - RDH, Saint Louis MO: I am a dental hygienist and recently recieved some samples of your product at the office I work in. I have a son with ortho and I will be in full braces soon. My son loved using them and hasn't stopped asking about them since he ran out of the samples. Thank you!

Scan the QR code for more info & video





CONTINUOUS DEVELOPMENT

• WELCOME •

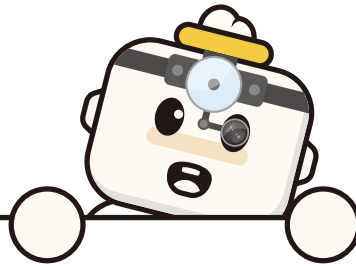
**FOLLOW US**



# COOPER TRADING INTERNATIONAL LIMITED

THE PARTNER OF DENTISTS & DOCTORS

Bridging dentists & materials



## CONTACT US

Order Hotline:(852)2561-0012  
(852)9148-4469

Fax:(852)8148-7673

Email:coopertc3805@gmail.com

Web:www.cooper2008.com



Website

